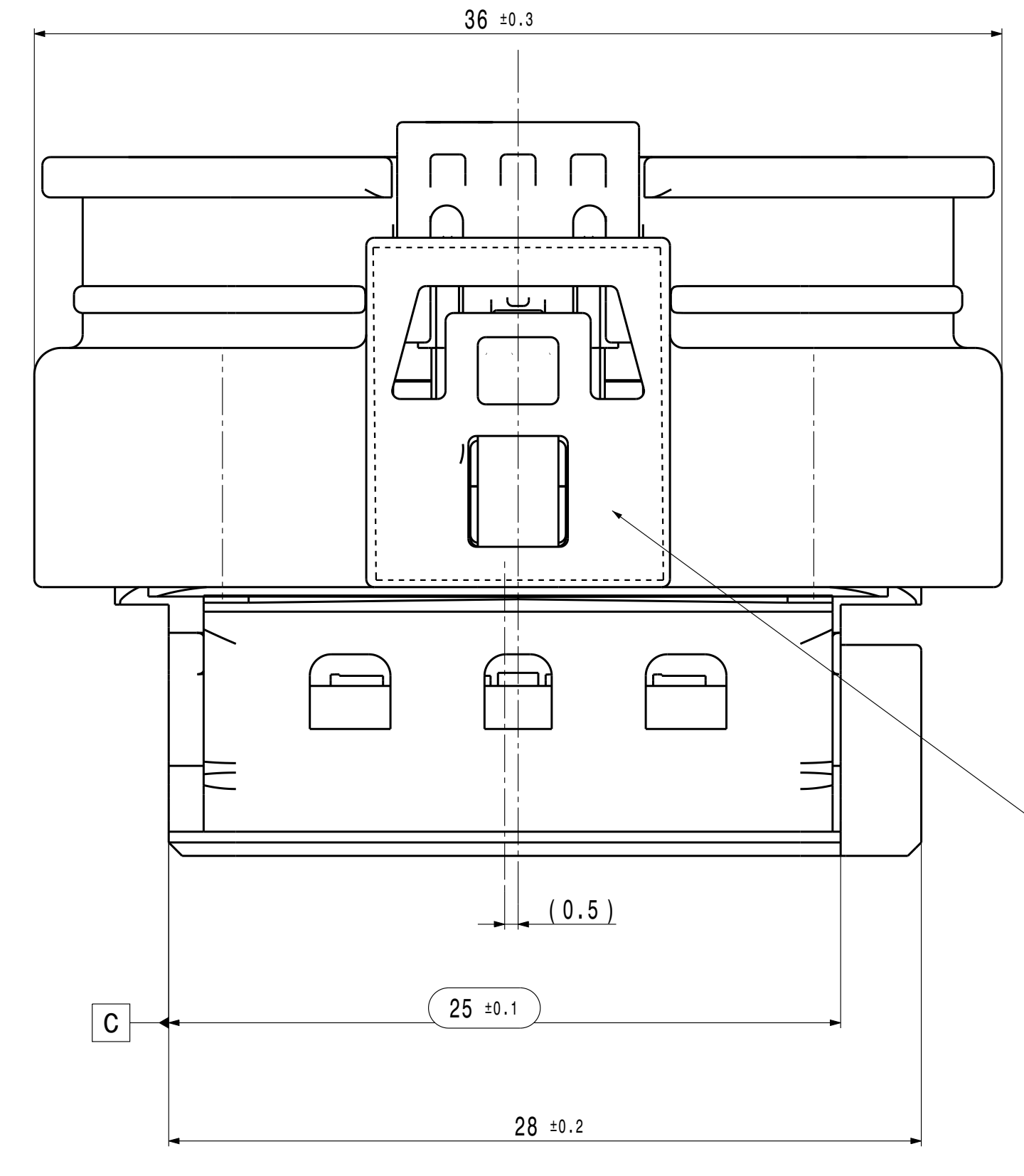
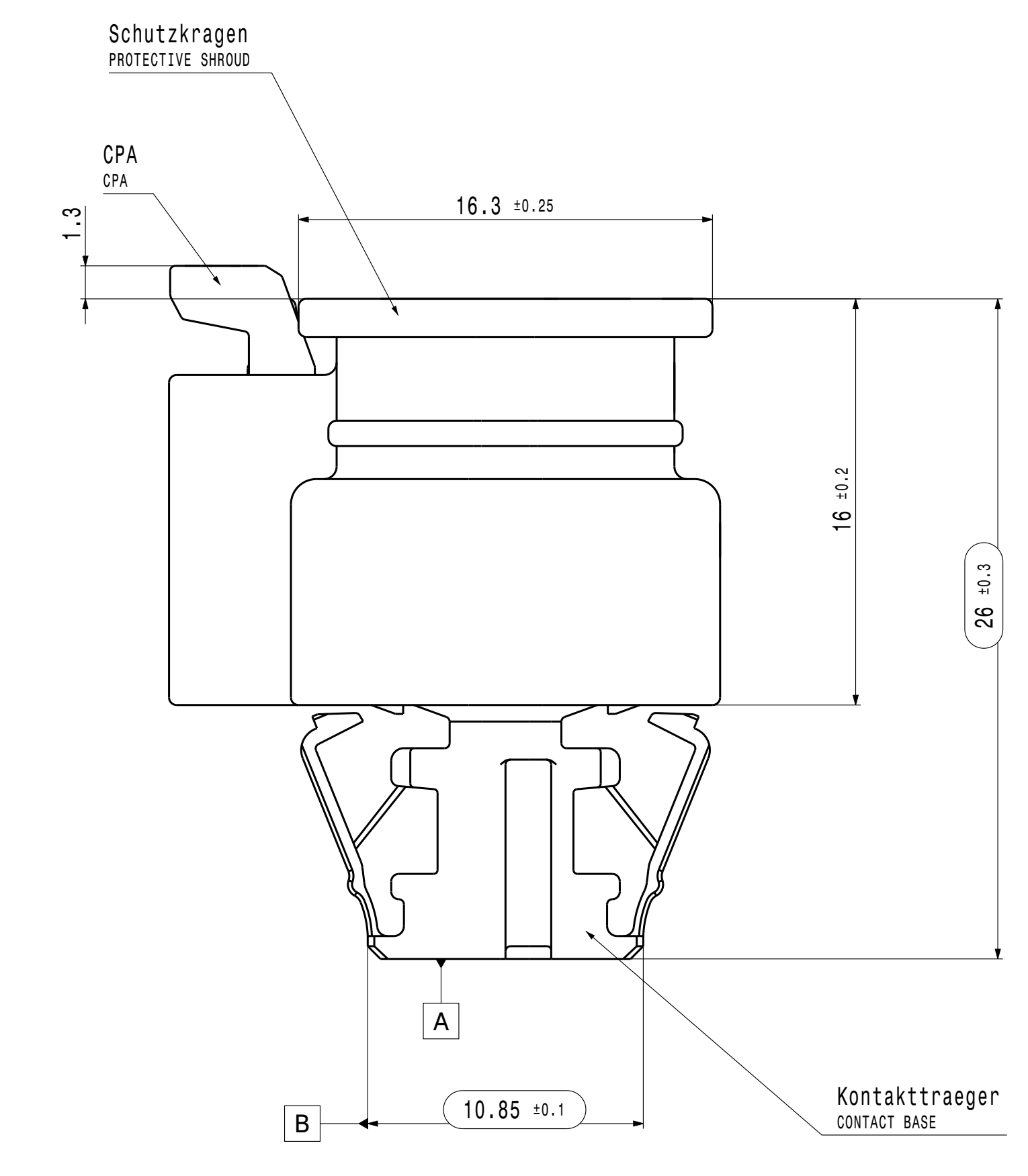
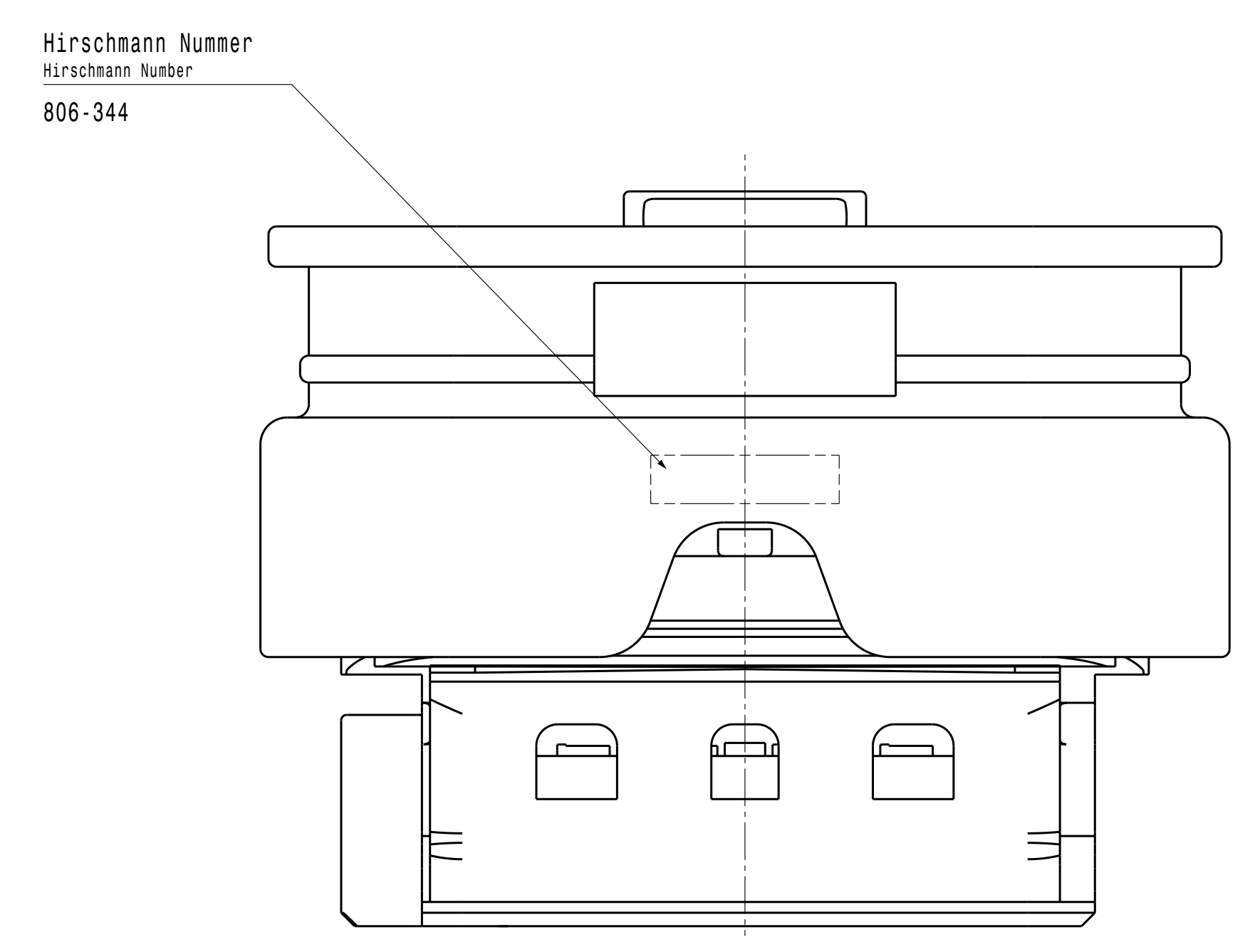
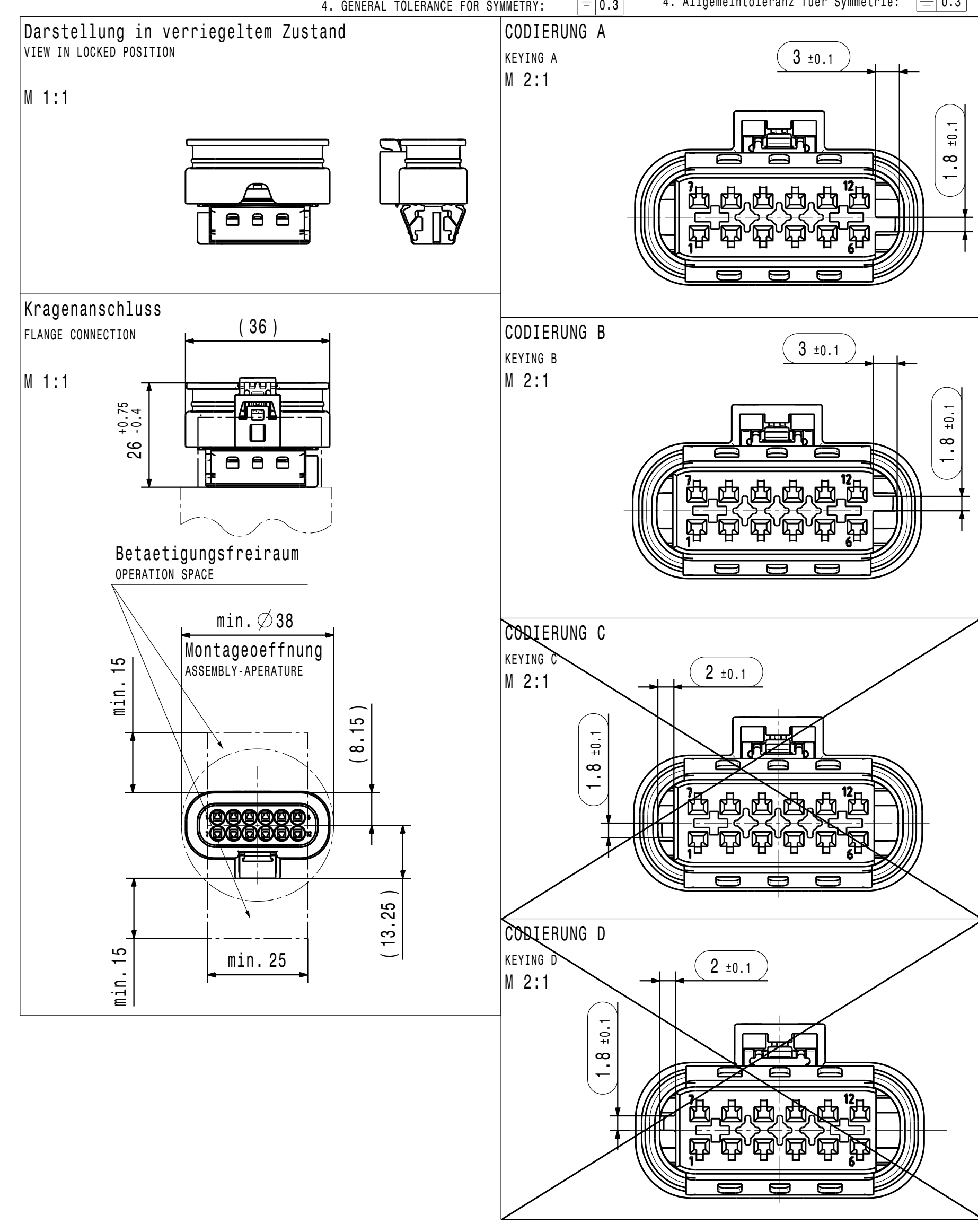
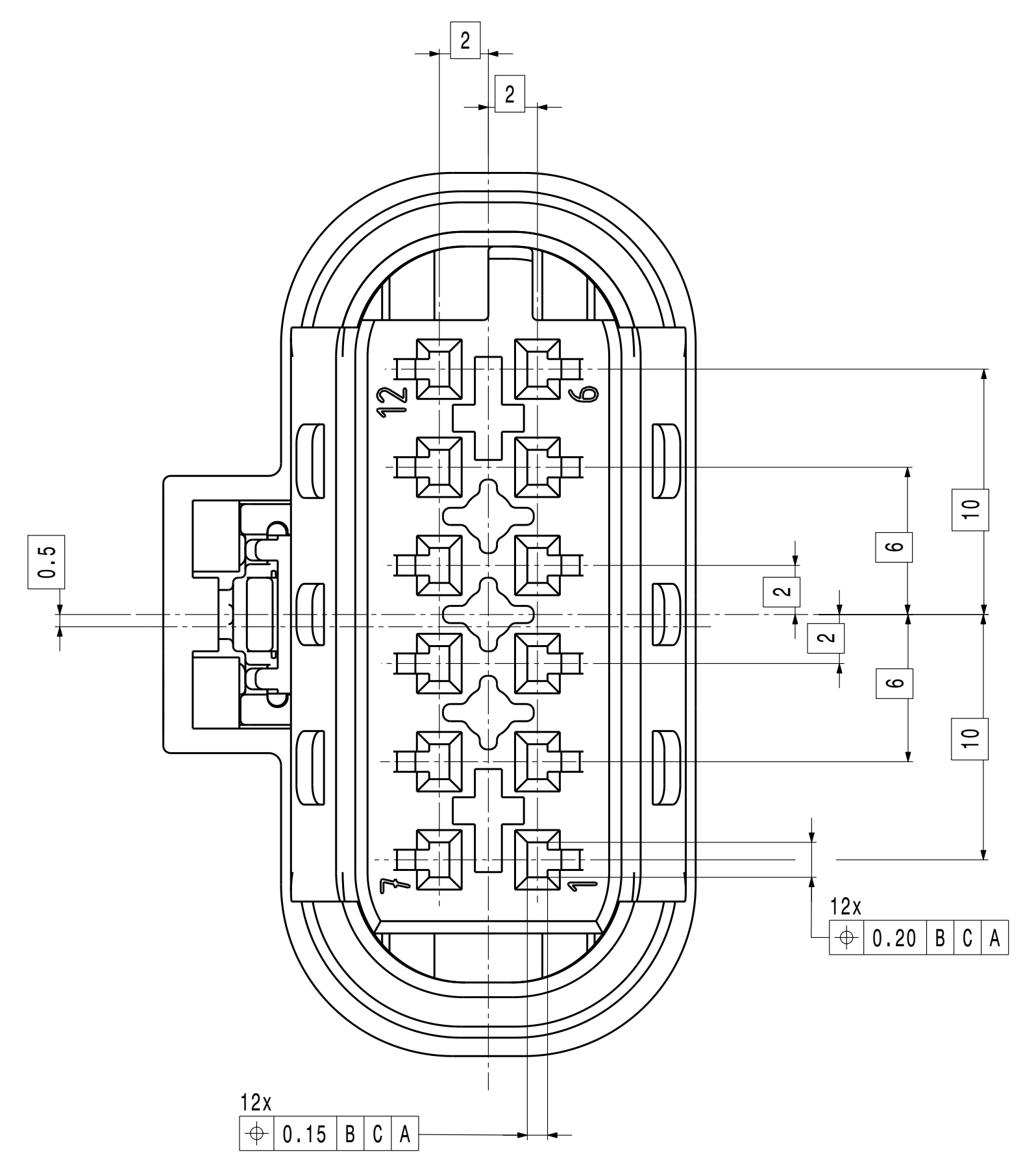
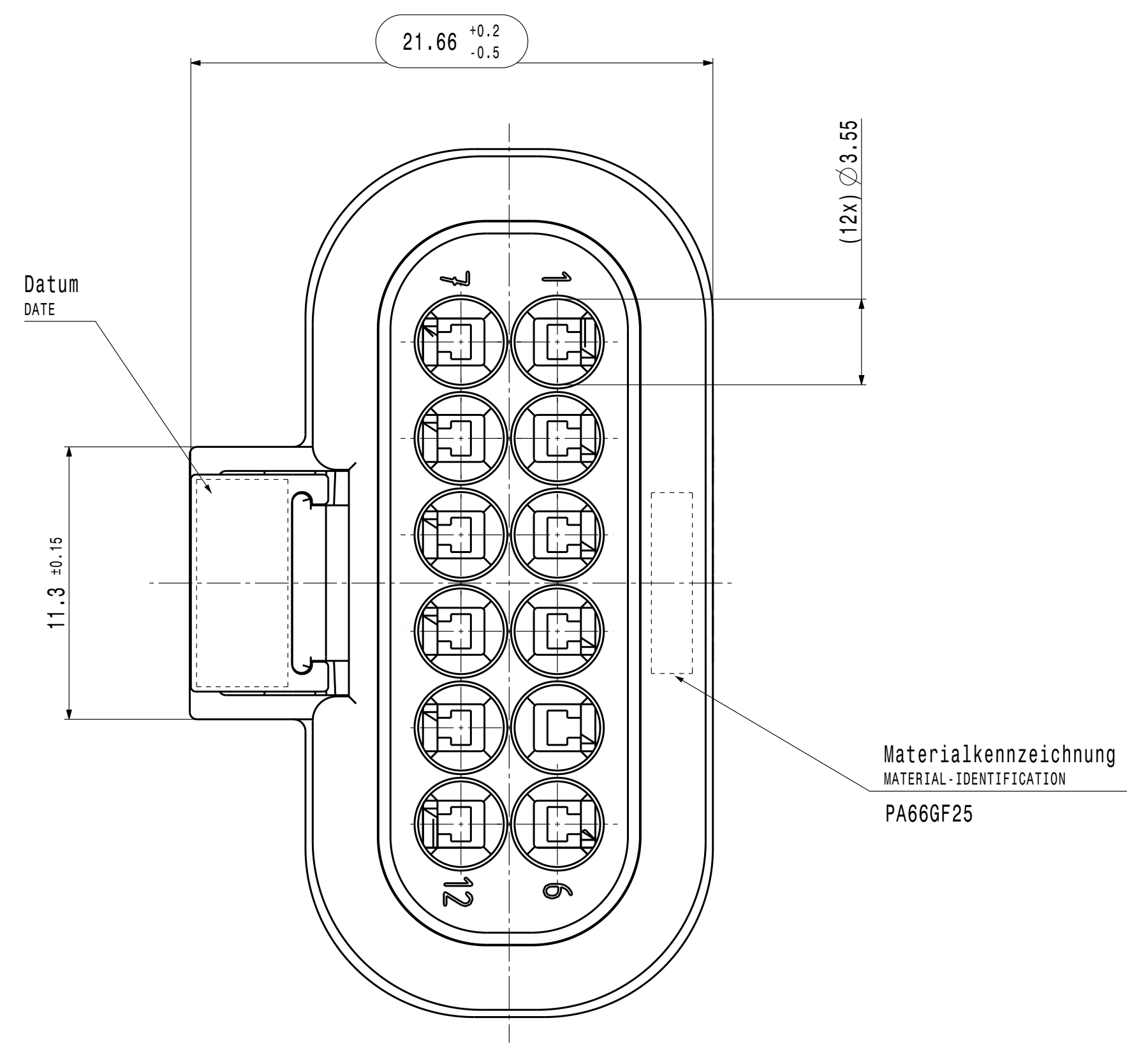


TOLERANCES FOR UNTOLERATED DIMENSIONS:
 1. ANGLE-DIMENSIONS (IN °)
 TOLERANCE FOR ALL ANGLE-DIMENSIONS: ±2°
 2. RADIUS (IN mm)
 TO: 1 1.3 1.5 10 10.20 10.30 30 50
 ±0.2 ±0.3 ±0.4 ±0.5 ±1 ±2
 3. DISTANCE-DIMENSIONS: DIN 16901-130
 4. GENERAL TOLERANCE FOR SYMMETRY: ±0.3

Toleranzen fuer nicht tolerierte Masse:
 1. Winkelmaesse (in °)
 Fuer alle Winkelmaesse gilt: ±2°
 2. Radien: (in mm)
 bis 1 1.3 1.5 10 10.20 10.30 30 50
 ±0.2 ±0.3 ±0.4 ±0.5 ±1 ±2
 3. Laengemaesse: DIN 16901-130
 4. Allgemeintoleranz fuer Symmetrie: ±0.3



Datum
 DATE
 HA-Firmenzeichen vertieft
 HA-COMPANY SIGN RECESSED
 Revisionstand
 REVISION STATE
 Formteilnummer vertieft
 X = Formnest-Nr.
 wahlweise
 X = Werkzeug-Nr.
 Y = Formnest-Nr.
 WOULD CAVITY NO. RECESSED
 X = WOULD CAVITY NUMBER
 OPTIONAL
 X = WOULD NUMBER
 Y = WOULD CAVITY NUMBER



Bemerkungen:
 COMMENTS:

- Codierung A gezeichnet
KEYING A DRAWN
- Auslieferungszustand wie gezeichnet
DELIVERY STATUS AS DRAWN
- massgebend ist der deutsche Text
GERMAN TEXT IS VALID
- Max. zulässiger Leitungsquerschnitt 1,00mm²
MAXIMUM CONDUCTOR CROSS SECTION 1,00mm²
- Funktionsbestimmende Masse, die mit gekennzeichnet sind, werden im EMPB dokumentiert. Nicht gekennzeichnete Masse werden ebenfalls ausgemessen, aber nicht im EMPB dokumentiert. Abweichungen sind zu korrigieren.
DIMENSIONS MARKED WITH ARE DOCUMENTED IN THE INITIAL SAMPLE INSPECTION REPORT (ISR). UNMARKED DIMENSIONS ARE ALSO MEASURED BUT NOT DOCUMENTED IN THE ISR. VARIATIONS MUST BE CORRECTED.
- Max. zulässiger Leitungsdurchmesser 2.10mm
MAXIMUM CONDUCTOR DIAMETER 2.10mm
- Kammer passend fuer
MOON 1.2 siehe Tyco-Zeichnung C-1452674 + SNS 03,55 nach Zeichnung C-967067 + ELB nach Zeichnung C-9670566EN oder
MLK 1.25m Steckerhülse siehe KOSTAL-Zeichnung D000079128 + ELA-U 3,6 / ELB nach Zeichnung 10129550-1
MATCHING RECEPTACLE SEE
MOON 1.2-LL SEE TYCO-DRAWING C-1452674 + SNS 03.55 ACC. TYCO-DRAWING C-967067 + CAVITY PLUG ACC. TYCO DRAWING C-9670566EN OR
MLK 1.25m RECEPTACLE SEE KOSTAL-DRAWING D000079128 + ELA-U 3.6 / ELB ACC. KOSTAL-DRAWING 10129550-1
- Steckerbereich entsprechend Ausführungsvorschrift AV Stecksocket 8-Pol bis 16-Pol MLK
CONNECTING AREA ACCORDING TO SPEC PLUG SOCKET 8-POL TO 16-POL MLK
HRW-NR.: 808-015-...00
- Produkt- und Verarbeitungsspezifikation
PRODUCT AND PROCESSING SPECIFICATION
HRW-Nr. EPS-100011-00
EVS-100013-00
Bei Applikationen mit möglicher Dampfstrahlbeaufschlagung ist eine Schutzkappe empfohlen.
PROTECTION CLASS IPX7 / IPX9K
FOR APPLICATIONS WITH POSSIBLE USE OF STEAM JETS, A PROTECTIVE CAP IS RECOMMENDED.
- max. 30% Regranulat zulässig
MAX. 30% REGRANULATE ACCEPTABLE
- Teilzeichnung angelehnt an DIN 1451
PART IDENTIFICATION SIMILAR DIN 1451
- Teil entspricht Altautorichtlinie nach EU-Altfahrzeugverordnung 2000/53/EG
PART CORRESPONDS TO SCRAP CAR GUIDELINE ...

03	CPA Farbe changed from gray to nature, Keying views adjusted	01.06.2017	HRZ
02	CPA Farbe und Index geändert	09.05.2012	BRK
01	Bemessung, Texte und Bemerkungen erweitert bzw. überarbeitet	14.10.2011	BRK
00	Erstentwurf / INITIAL DESIGN	22.07.2010	HRZ

Produktionschritte / text instructions	Material / material	Partikular / part state	Materialgewicht / gross weight	Stückzahl / qty
Reduziert / order state	PA66 GF25		Partie-gew. / part weight	1
			Stück-gew. / piece weight	1.00

Material-Nr. / No.	Toleranzen / tolerances	Werte / values	Werkstoff / material	Werkstoff-Nr. / material no.	Werkstoff-Gruppe / material group	Werkstoff-Code / material code
01.06.2017	Kleinteile	25.09.2017	DIN ISO 13715	PA66 GF25	S1	CPA

01.06.2017	01.06.2017	01.06.2017	01.06.2017	01.06.2017	01.06.2017	01.06.2017
01.06.2017	01.06.2017	01.06.2017	01.06.2017	01.06.2017	01.06.2017	01.06.2017

HIRSCHMANN
 AUTOMOTIVE

Zeichnung-Nr. / drawing no.: 806-344-...00

max. Formversatz ±0.1
 MAX. SPLIT LINE ±0.1

806-344-542	B	schwarz, ähnlich RAL 9011	natur NATURE	natur NATURE	natur NATURE
806-344-541	A	schwarz, ähnlich RAL 9011	schwarz, ähnlich RAL 9011	natur NATURE	natur NATURE
Lft.-Bestell Nr. ORDER-NO.	Cod. KEYING	Farbe Schutzkragen COLOR PROTECTIVE SHROUD	Farbe Kontakttraeger COLOR CONTACT BASE	Farbe Dichtung COLOR SEAL	CPA Farbe CPA COLOR