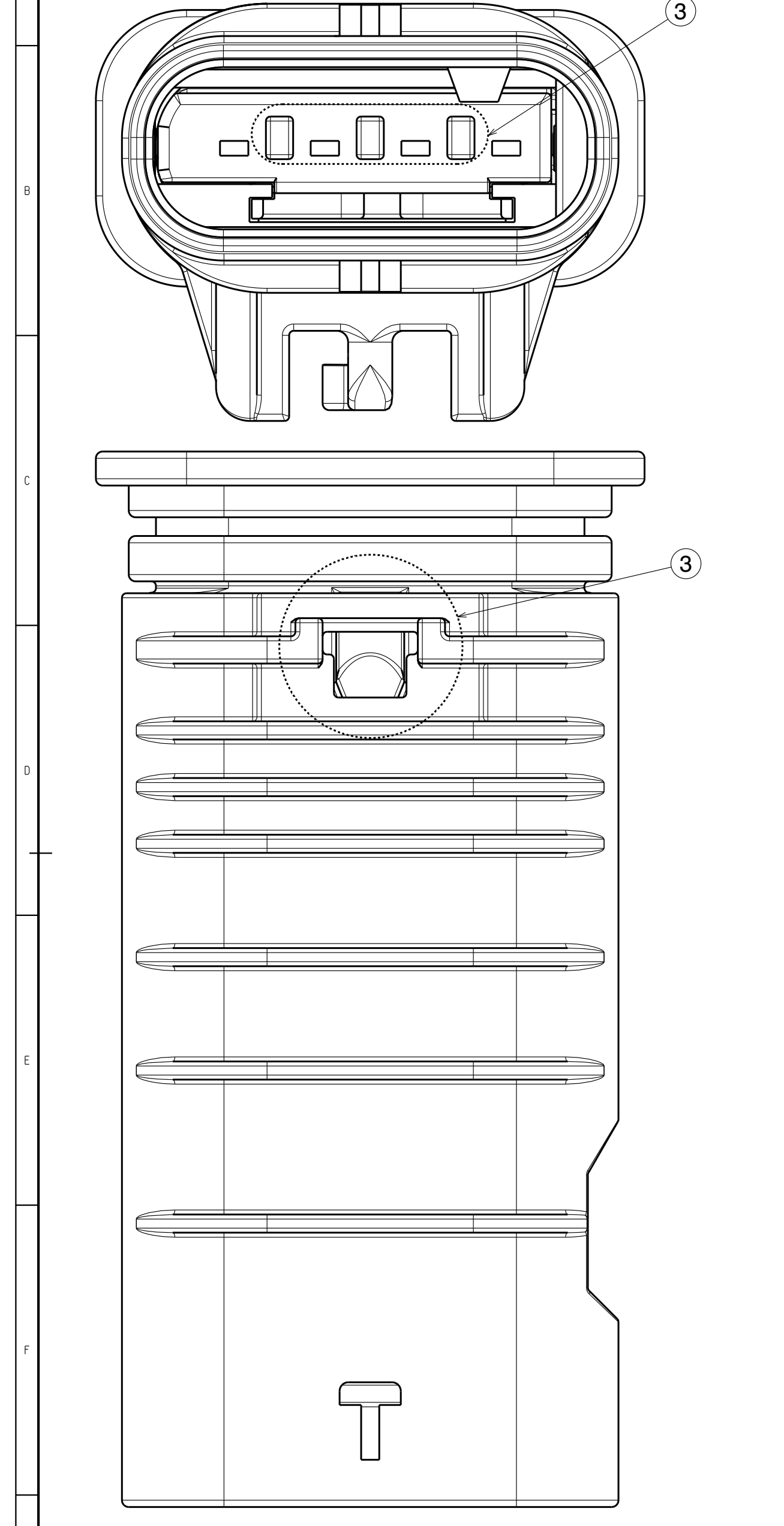
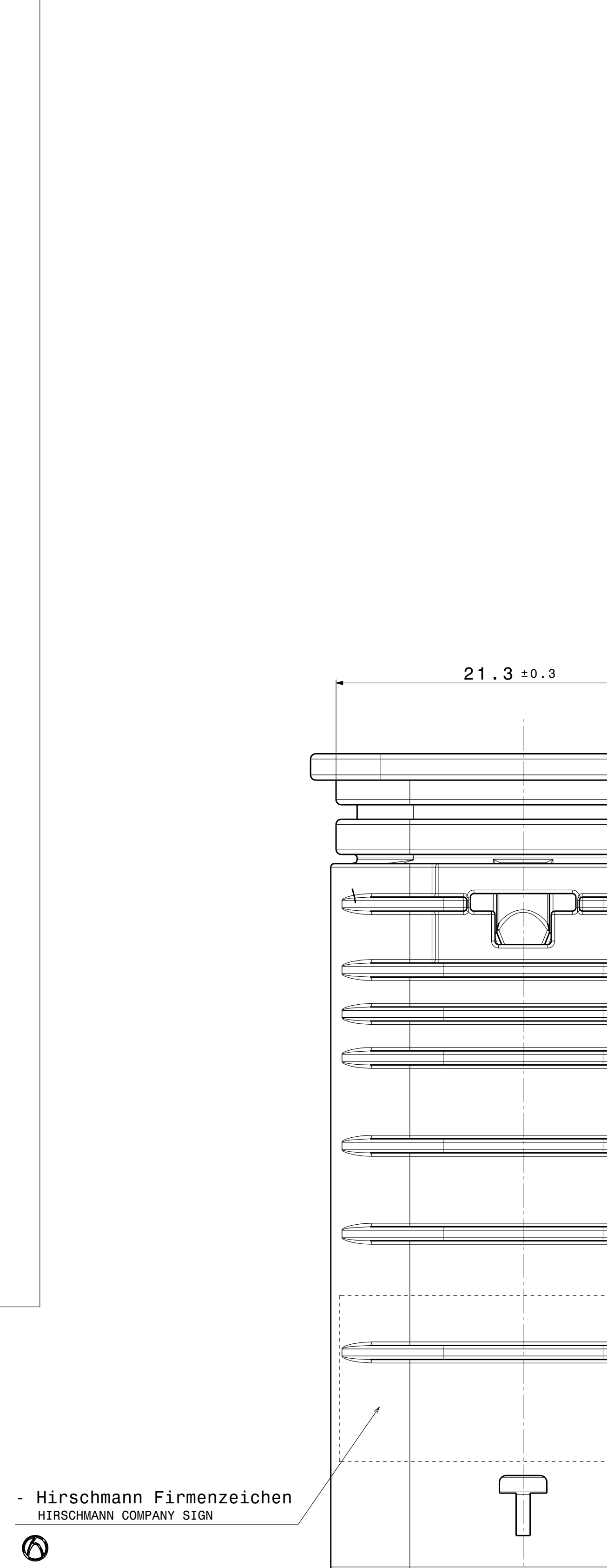


**Variante 2 fuer 1.2 SealStar HMK Gehause (3) & 1.2 SealStar F Connector**  
**OPTION 2 FOR 1.2 SealStar HMK HOUSINGS (3) & 1.2 SealStar F CONNECTOR**

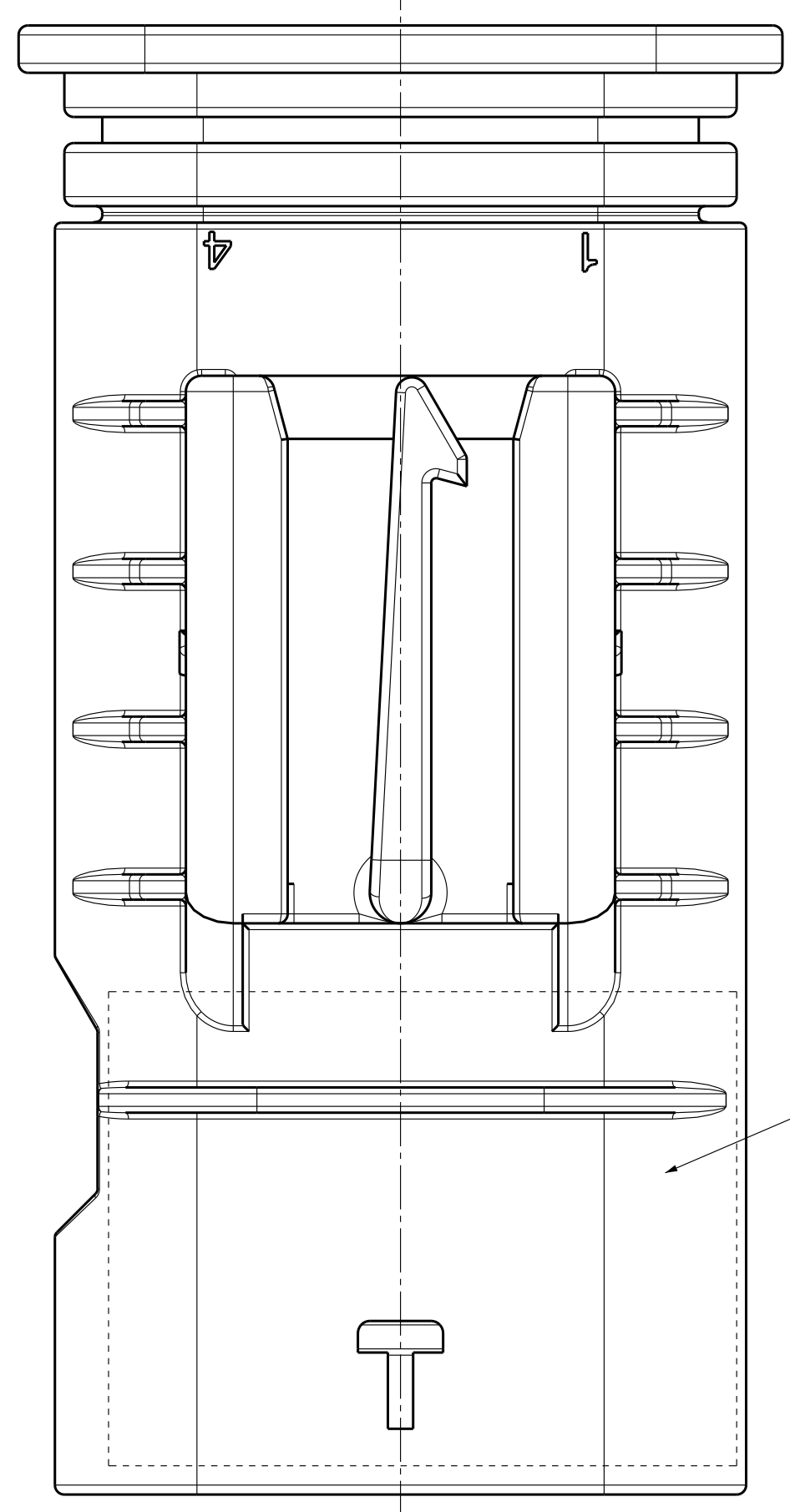
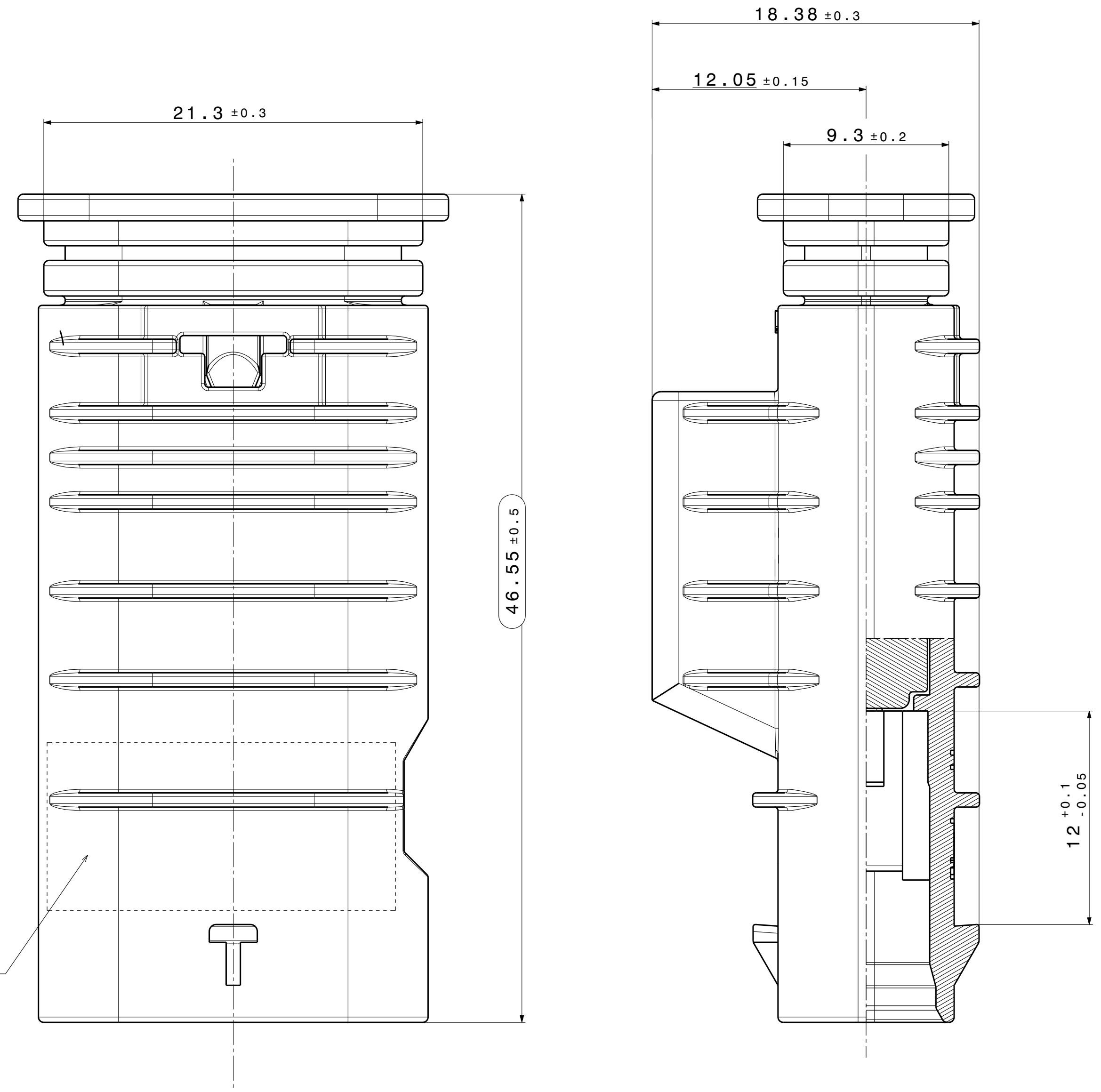
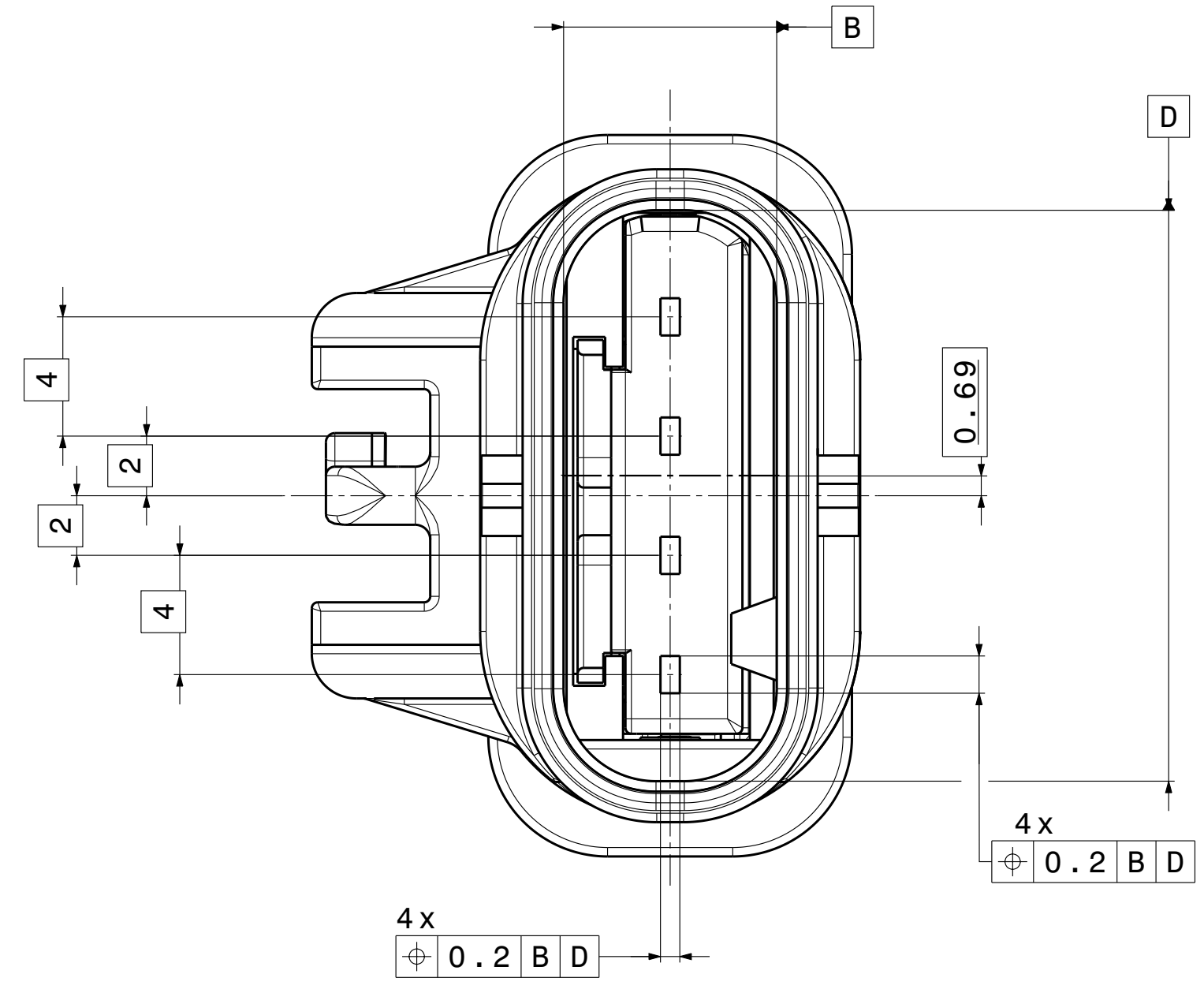
Fehlende Masse und Teilekennzeichnung siehe Variante 1  
 MISSING DIMENSIONS AND PARTS IDENTIFICATION SEE OPTION 1



**Variante 1 fuer SealStar F Connector**  
**OPTION 1 FOR SealStar F CONNECTOR**



- Hirschmann Firmenzeichen  
 HIRSCHMANN COMPANY SIGN

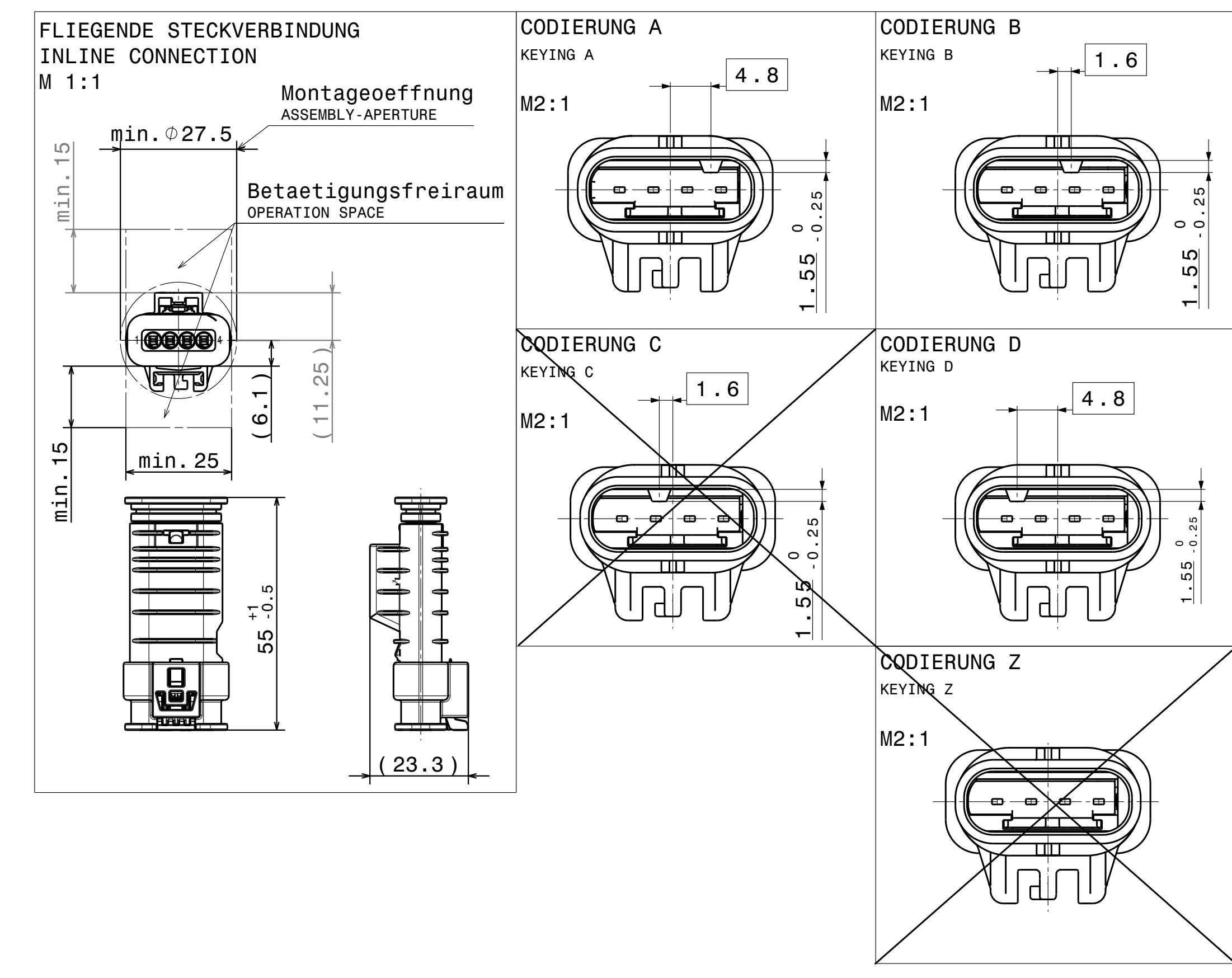


- Datum  
 DATE  
 - Hirschmann Nummer  
 HIRSCHMANN NUMBER  
 - Formteilnummer  
 MOLD CAVITY NO.  
 - Materialkennzeichnung  
 MATERIAL-IDENTIFICATION  
 X 705-255  
 PA66 GF25

**Bemerkungen:**  
**COMMENTS:**

- Codierung A gezeichnet  
 KEYING A DRAWN
- Auslieferungszustand wie gezeichnet  
 DELIVERY STATUS AS DRAWN
- massgebend ist der deutsche Text  
 GERMAN TEXT IS VALID
- Max. zulässiger Leitungsquerschnitt 1,00mm<sup>2</sup>  
 MAXIMUM CONDUCTOR CROSS SECTION 1,00mm<sup>2</sup>
- Funktionsbestimmende Masse, die mit ... gekennzeichnet sind, werden im EMPB dokumentiert. Nicht gekennzeichnete Masse werden ebenfalls ausgemessen, aber nicht im EMPB dokumentiert. Abweichungen sind zu korrigieren.  
 DIMENSIONS MARKED WITH (...) ARE DOCUMENTED IN THE INITIAL SAMPLE INSPECTION REPORT (ISR). UNMARKED DIMENSIONS ARE ALSO MEASURED BUT NOT DOCUMENTED IN THE ISR. VARIATIONS MUST BE CORRECTED.
- Max. zulässiger Leitungsdurchmesser 2,10mm  
 MAXIMUM CONDUCTOR DIAMETER 2,10mm
- Kammer passend fuer:  
 Kostal: MLK 1.2 Stecker siehe Zeichnungsnr.: 10322345-1  
 Tyco: MCON 1.2 Stecker siehe Zeichnungsnr.: C-1418754  
 MATCHING TAB SEE:  
 KOSTAL: MLK 1.2 SEE DRAWING NO.: 10322345-1  
 TYCO: MCON TAB SEE DRAWING NO.: C-1418754
- Passend zu:  
 Variante 1 4way 1.2 SealStar F Connector  
 HA-NR.: 805-122-...00  
 Variante 2 4way 1.2 SealStar F Connector & 4way 1.2 SealStar HMK F Connector  
 HA-NR.: 805-122-...00 & HRW-NR. / NO: 806-880-...00  
 MATCHING FOR:  
 OPTION 1: 4way 1.2 SealStar F Connector  
 HA-NO: 805-122-...00  
 OPTION 2: 4way 1.2 SealStar F Connector & 4way 1.2 SealStar HMK F Connector  
 HA-NO: 805-122-...00 & 806-880-...00
- Steckbereich entsprechend Ausfuhrungsvorschrift AV Stecksockel 2-Pol bis 8-Pol 1.2  
 CONNECTING AREA ACCORDING TO SPEC PLUG SOCKET 2-WAY TO 8-WAY 1.2  
 HRW-NR / NO.: 872-975-...00
- Produkt- und Verarbeitungsspezifikation  
 PRODUCT AND PROCESSING SPECIFICATION  
 HRW-Nr.: EPS-100011-00  
 HRW-NO.: EVS-100014-00
- Schutzklasse IPX7 / IPX9K  
 Bei Applikationen mit moeglicher Dampfstrahlbeaufschlagung ist eine Schutzkappe empfohlen.  
 PROTECTION CLASS IPX7 / IPX9K  
 FOR APPLICATIONS WITH POSSIBLE USE OF STEAM JETS, A PROTECTIVE CAP IS RECOMMENDED.
- passende Schutzkappe / Wellrohranschluss  
 Fa. Schlemmer 7806806, 7806808, 7806807  
 MATCHING PROTECTIVE CAP  
 FA. SCHLEMMER 7806806, 7806808, 7806807
- max. 30% Regranulat zulässig  
 MAX. 30% REGRANUL ACCEPTABLE
- Teilekennzeichnung angelehnt an DIN 1451  
 PART IDENTIFICATION SIMILAR DIN 1451
- Teil entspricht Altautorichtlinie nach EU-Altfahrzeugverordnung 2000/53/EG  
 PART CORRESPONDS TO SCRAP CAR GUIDELINE ...
- Änderungen die dem technischen Fortschritt dienen, behalten wir uns vor!  
 CHANGES BASED ON TECHNICAL PROGRESS ARE IN THE DECISION OF THE MANUFACTURER!

872-617-564	D	schwarz ähnlich RAL 9011 BLACK, SIMILAR 9011	bordeauviolett ähnlich RAL 4004 VIOLETT CLARET SIMILAR 4004	2
872-617-543	B	schwarz ähnlich RAL 9011 BLACK, SIMILAR 9011	natur UNCOLORED	2
872-617-542	B	schwarz ähnlich RAL 9011 BLACK, SIMILAR 9011	natur UNCOLORED	4
872-617-541	A	schwarz ähnlich RAL 9011 BLACK, SIMILAR 9011	schwarz ähnlich RAL 9011 BLACK, SIMILAR 9011	1
Lft.-Bestell-Nr. ORDER-NO.	COD KEYING	Farbe-Steckerhuelse COLOR-CONNECTOR SOCKET	Farbe-Steckergehause COLOR-CONNECTOR HOUSING	Variante OPTION



Toleranzen fuer nicht tolerierte Masse:  
 1. Winkelmasse: (in °)  
 Fuer alle Winkelmasse gilt ±2°  
 2. Radien: (in mm)  
 R11 R12 R15 R20 R25 R30 R35 R40 R45 R50 R55 R60 R65 R70 R75 R80 R85 R90 R95 R100 R105 R110 R115 R120 R125 R130 R135 R140 R145 R150 R155 R160 R165 R170 R175 R180 R185 R190 R195 R200 R205 R210 R215 R220 R225 R230 R235 R240 R245 R250 R255 R260 R265 R270 R275 R280 R285 R290 R295 R300 R305 R310 R315 R320 R325 R330 R335 R340 R345 R350 R355 R360 R365 R370 R375 R380 R385 R390 R395 R400 R405 R410 R415 R420 R425 R430 R435 R440 R445 R450 R455 R460 R465 R470 R475 R480 R485 R490 R495 R500 R505 R510 R515 R520 R525 R530 R535 R540 R545 R550 R555 R560 R565 R570 R575 R580 R585 R590 R595 R600 R605 R610 R615 R620 R625 R630 R635 R640 R645 R650 R655 R660 R665 R670 R675 R680 R685 R690 R695 R700 R705 R710 R715 R720 R725 R730 R735 R740 R745 R750 R755 R760 R765 R770 R775 R780 R785 R790 R795 R800 R805 R810 R815 R820 R825 R830 R835 R840 R845 R850 R855 R860 R865 R870 R875 R880 R885 R890 R895 R900 R905 R910 R915 R920 R925 R930 R935 R940 R945 R950 R955 R960 R965 R970 R975 R980 R985 R990 R995  
 3. Laengemasse: DIN 2768-m  
 4. Allgemeintoleranz fuer Symmetrie: ±0.2

TOLERANCES FOR UNTOLERATED DIMENSIONS:  
 1. ANGLE-DIMENSIONS (IN °)  
 TOLERANCE FOR ALL ANGLE-DIMENSIONS: ±2°  
 2. RADII: (IN MM)  
 R11 R12 R15 R20 R25 R30 R35 R40 R45 R50 R55 R60 R65 R70 R75 R80 R85 R90 R95 R100 R105 R110 R115 R120 R125 R130 R135 R140 R145 R150 R155 R160 R165 R170 R175 R180 R185 R190 R195 R200 R205 R210 R215 R220 R225 R230 R235 R240 R245 R250 R255 R260 R265 R270 R275 R280 R285 R290 R295 R300 R305 R310 R315 R320 R325 R330 R335 R340 R345 R350 R355 R360 R365 R370 R375 R380 R385 R390 R395 R400 R405 R410 R415 R420 R425 R430 R435 R440 R445 R450 R455 R460 R465 R470 R475 R480 R485 R490 R495 R500 R505 R510 R515 R520 R525 R530 R535 R540 R545 R550 R555 R560 R565 R570 R575 R580 R585 R590 R595 R600 R605 R610 R615 R620 R625 R630 R635 R640 R645 R650 R655 R660 R665 R670 R675 R680 R685 R690 R695 R700 R705 R710 R715 R720 R725 R730 R735 R740 R745 R750 R755 R760 R765 R770 R775 R780 R785 R790 R795 R800 R805 R810 R815 R820 R825 R830 R835 R840 R845 R850 R855 R860 R865 R870 R875 R880 R885 R890 R895 R900 R905 R910 R915 R920 R925 R930 R935 R940 R945 R950 R955 R960 R965 R970 R975 R980 R985 R990 R995  
 3. DISTANCE-DIMENSIONS: DIN 2768-m  
 4. GENERAL TOLERANCE FOR SYMMETRY: ±0.2

04	Index -543 added; Keying B activated;	29.01.2019	PK
03	-564 added; option 2 design adaptation for HMK compatibility; drawing adapted to HK standard	17.12.2018	BK
02	comments revised; tolerances adjusted; correct the part-no. on the part; dimension added;	14.12.2018	BK
01	überarbeiten in Catia V5; Zeichnung angepasst;	05.10.2011	BK
00	Erstausfertigung / Initial edition	27.05.2008	DK